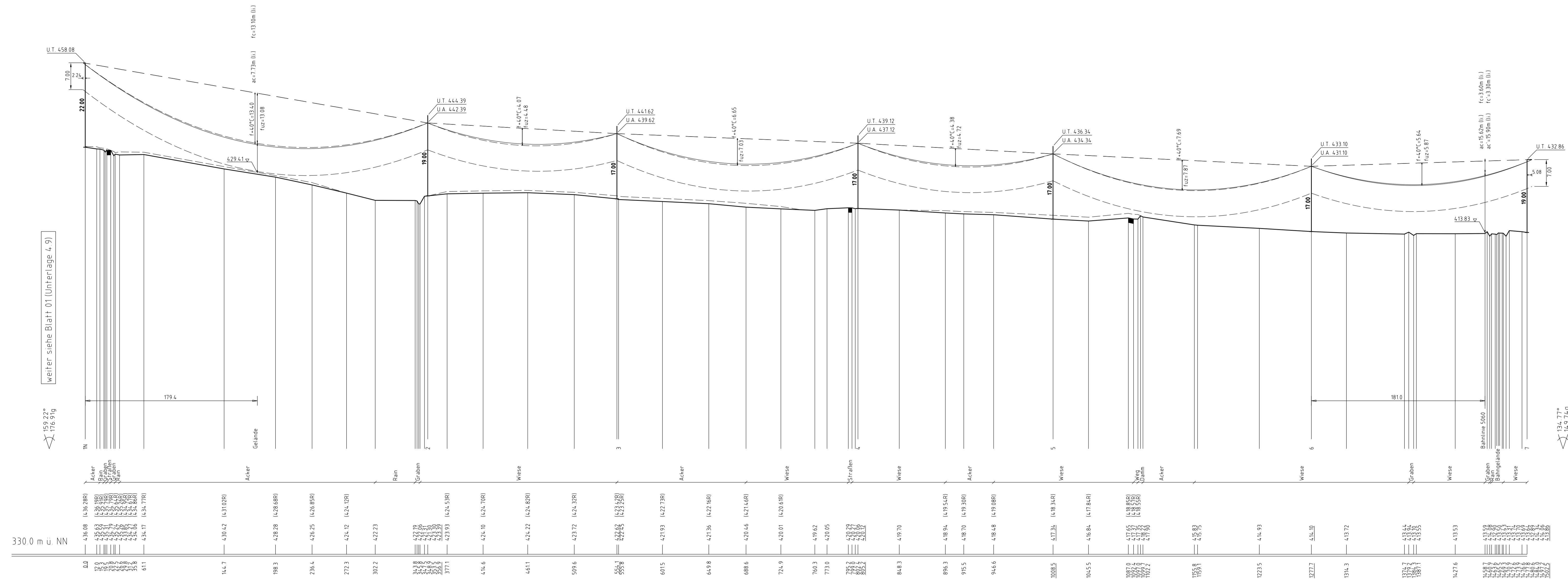


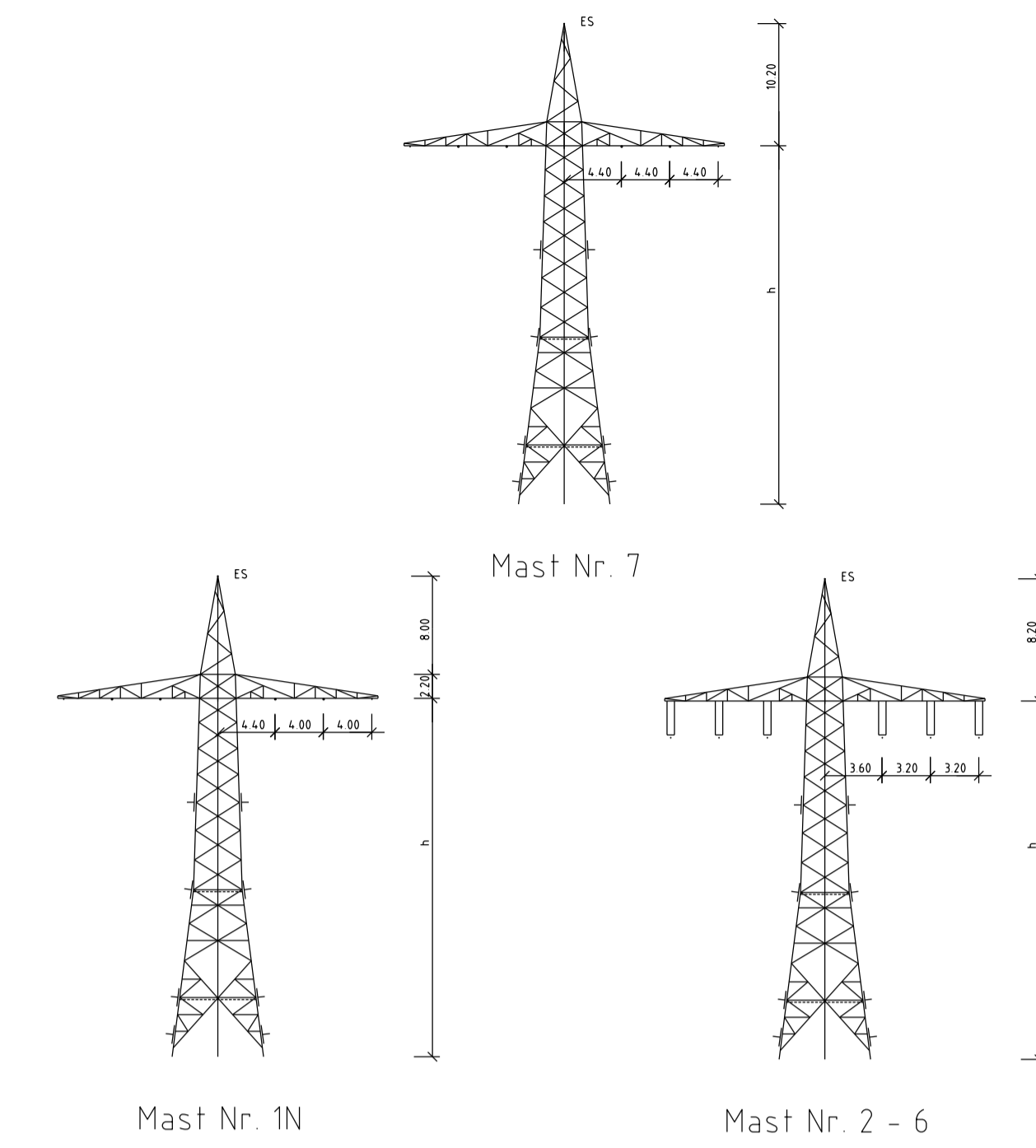
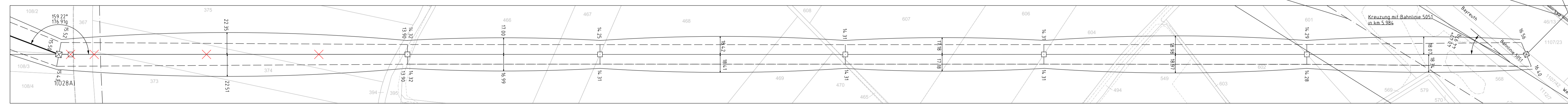
1N WE/WAdiff100-22.00 DA A-2-E [354.70] - 356.93 - [359.17] 2 T21.00 DH A/1/87.0 - 197.12 - 3 T19.00 DH A/1/87.0 - 251.19 - 4 T19.00 DH A/1/87.0 - 203.27 - 5 T19.00 DH A/1/87.0 - 269.23 - 6 T19.00 DH A/1/87.0 [219.67] - 224.75 - [229.82] 7 WA19.00 DA A/1/87.0



Landkreis Neustadt a.d. Waldnaab
Gemeinde Mantel
Gemarkung Rupprechtstreu

Kreisfreie Stadt Weiden i.d.OPf
Gemeinde Weiden i.d.OPf
Gemarkung Neunkirchen b. Weiden

Kreisfreie Stadt Weiden i.d.OPf
Gemarkung Manteler Forst
Stadtwerke Weiden



Vegetation dichter als 500m an Leitersel
Vegetation innerhalb des Schutzbereiches

Unterlage 4.9
Blatt 02/02

bayernwerk

110-kV-Ltg. Anschluss Latsch
Ltg.Nr. O28A

Längenprofil

Mast Nr. 1N - Mast Nr. 7

der Längen 1:2000
der Höhen 1:500

DIN VDE-Bestimmung	: DIN VDE 0210/12 85 (Eszone I, Windzone II)
Masttyp	: A-2-E, A/1/87.0
Beseilung Leitersel	: 2x3xAl/ST 560/50, MZS=43.90N/mm ²
Erdsel	: 1x10PGW-DSBB 1x40 SHF (97-AL3V18-A295A-11,1), dHgl. bei 10°C, MZS=610N/mm ²
Luftkabel/sonstige Belegung	
Kettlänge	: DA:3.60m(98Nl) (Mast 1N), Dht:2.00m (657Nl), DA:2.50m (883Nl) (Mast 7)
Seitliche Überhöhung	: 15.00 m rechts oder links aufgenommen

Planfeststellungsunterlage		Satzungsgemäß ausgelegt in der Zeit	
Aufg. Nr. 15.03.2019		vom	
Bayern, 15.03.2019		bis	
TenneT TSO GmbH		Ziel und Ort der Auslegung sind vor Auslegung öffentlich bekannt gemacht worden	
v. <i>Ramus</i> <i>Reichle</i>		Gemeinde:	
i.A. <i>G. Weidner</i>		Ortsbürger / Unterschrift	
Maststab 1:2000/500 Einheit Meter		Planfeststellungsbehörde	
		Ing. Gert Lisa-Maria Strauß 91001 Weiden	
Bauh. 11.09.2018		Name	
Gepr. 14.12.2018		Pfeiffer	
Norm. DIN EN 50341-2-4:04/2016		Fachbereich TL	
Zust.	Änderung	Datum	Name
			Uprg.

Fremdleistungen sind nachrichtlich geführt
Es besteht keine Gewähr auf Lage und Vollständigkeit
Gezeichnet: Bayerische Verneuerungverwaltung