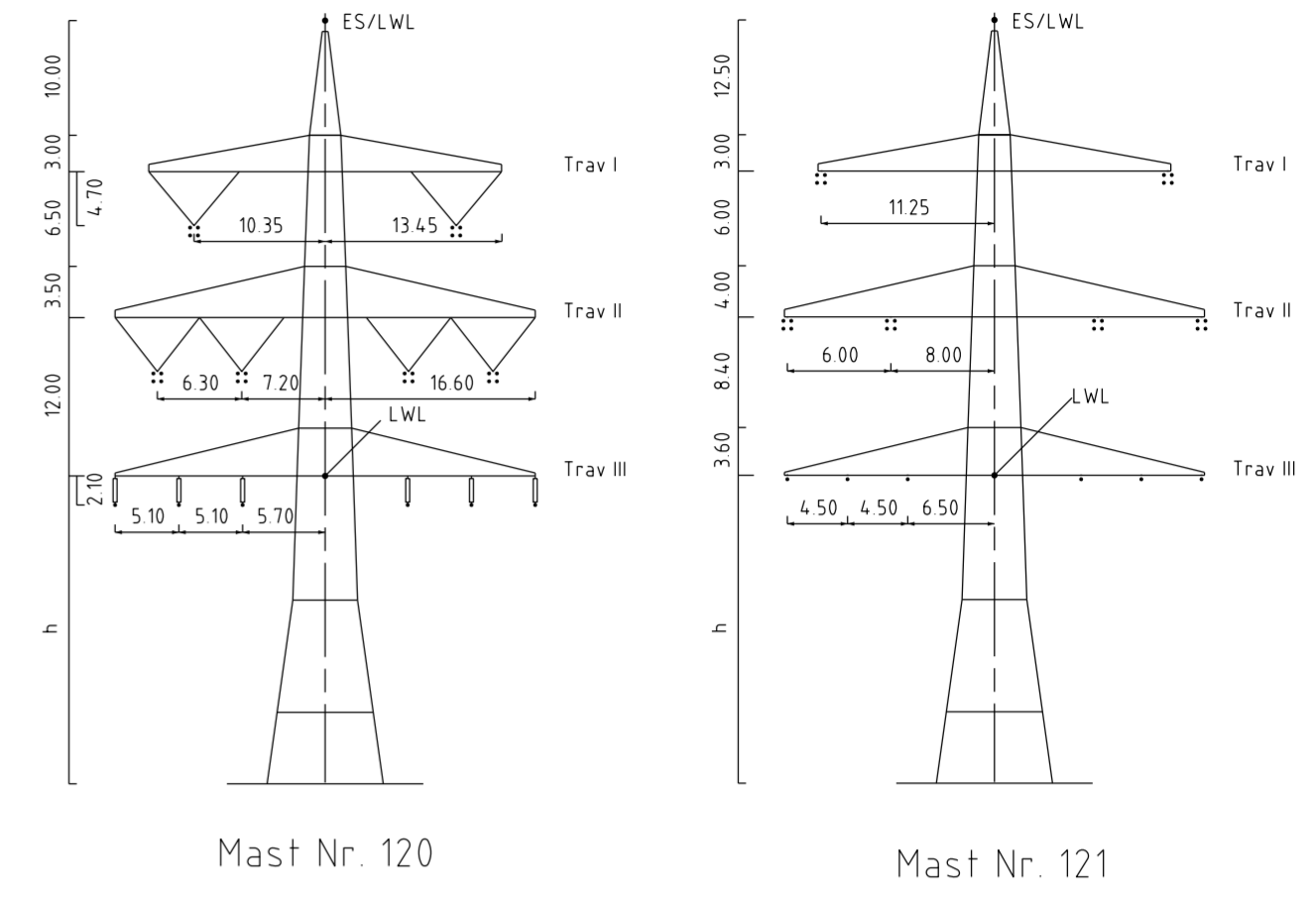
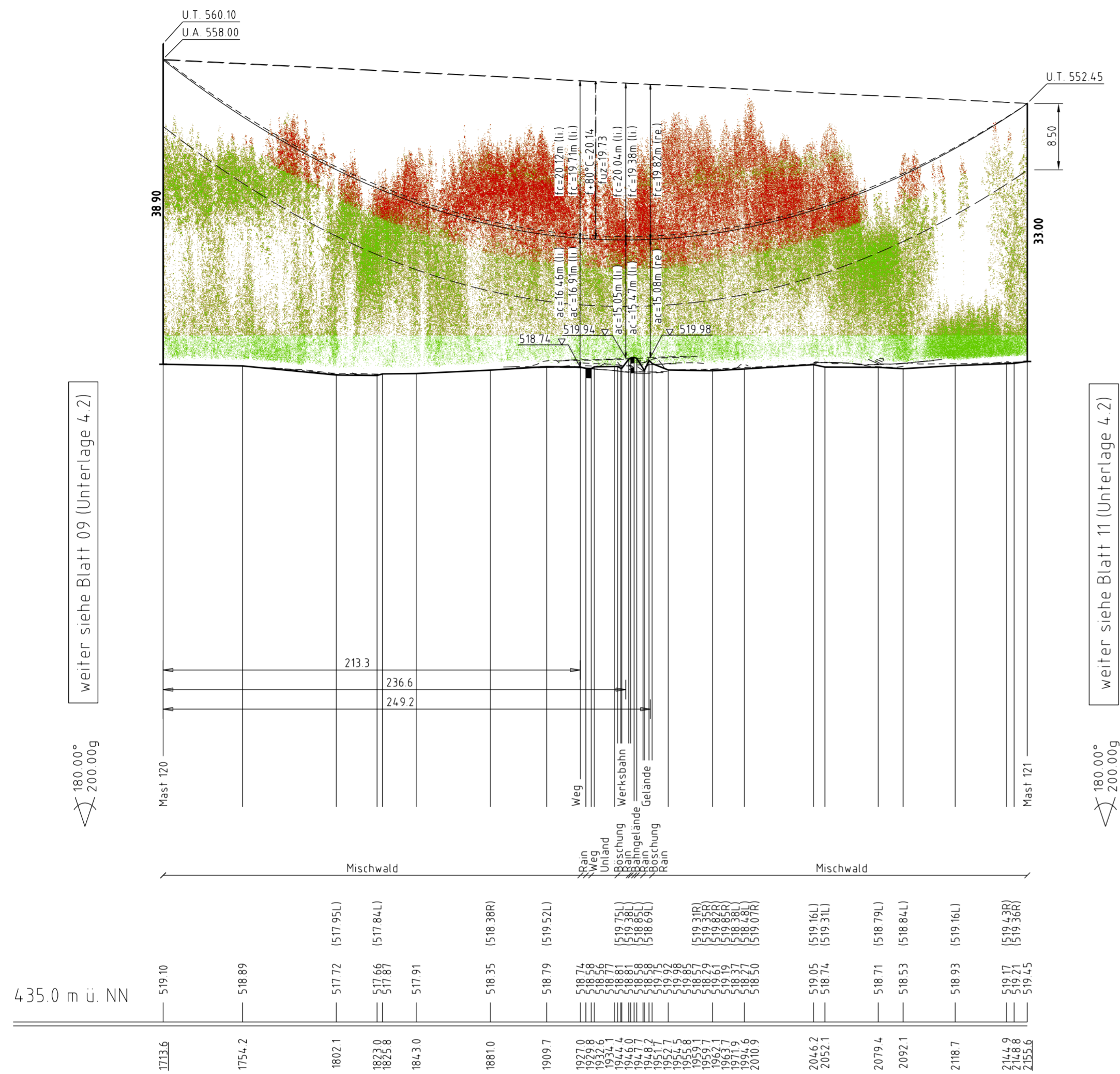
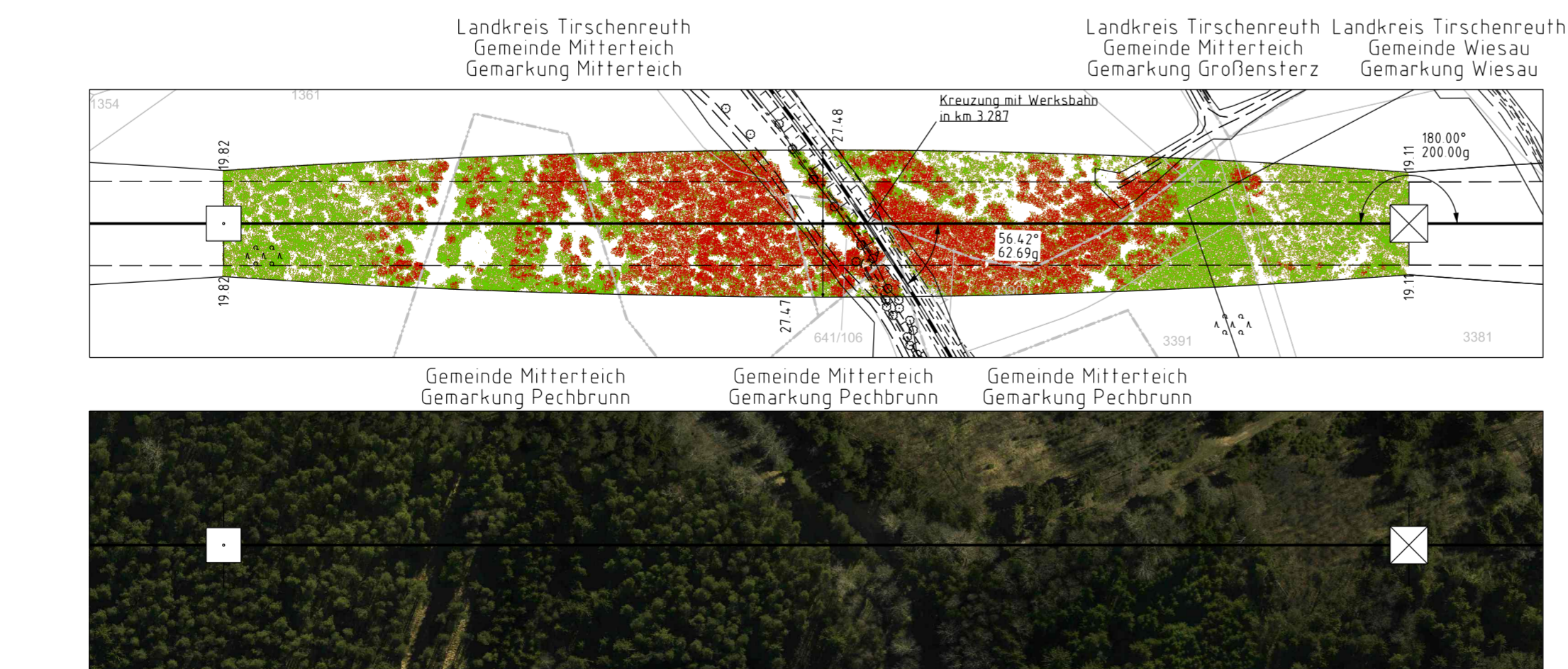


13



Vegetation dichter als 350m am Leiterseil

Vegetation innerhalb des Schutzbereiches



Unterlage 4.2
Blatt 10/57
60

380/110-kV-Leitung
Reg.-Bezirksgrenze Oberfranken/
Oberpfalz - UW Etzenricht
Ltg.Nr. B160
Längenprofil

Mast Nr. 120 - Mast Nr. 121
1. Deckblatt

Maßstab der Längen 1: 2000
der Höhen 1: 500

DIN VDE-Bestimmung	DIN VDE 0210/ DIN EN 50341-2-4: 09/2019 (Eiszone 2, Windzone 1)
Masttyp	DA-4-DE
Beseilung	2x3x4 565-AL1/72-ST1A, MZS=4.6 0N/mm ² (380-kV)
Leiterseil	2x3x1 565-AL1/72-ST1A, MZS=4.6 0N/mm ² (110-kV)
Erdseil	1x1 ÖPGW-DSBB 1x48 SMF [122-AL3/61-A20SA-13.4], dhgl bei 10°C, MZS=6.2 2N/mm ² , Vogelschutzzaunmaße je 25m
Luftkabel/ sonstige Belegung	1x1 ÖPGW-DSBB 48 SMF [265-AL3/25-A20SA 26.5], dhgl bei 10°C, MZS=4.8 5N/mm ²
Kettenlänge	DA=6.50m [3277N] (380-kV); DA=3.59m [1030N] (110-kV); VQ=4.70m [1913N] (380-kV); DH=2.10m [549N] (110-kV)
Seitliche Überhöhung	15.90 m rechts ----- oder links ----- aufgenommen

Planfeststellungsunterlage		Satzungsgemäß ausgelegen in der Zeit			
Aufgestellt	15.03.2019	vom		
Bayreuth,		bis		
Tennet TSO GmbH		Zeit und Ort der Auslegung sind vor Auslegung ortsüblich bekannt gemacht worden			
i.V. <i>P. Römer</i> <i>El. Köhler</i> i.A. <i>J. Heintze</i>		Gemeinde:			
Maßstab 1:2000/500 Einheit Meter		Dienstsiegel / Unterschrift			
<p>imp GmbH Lisa-Meitner-Straße 8 89081 Ulm</p>		Planfeststellungsbehörde			
				Datum	Name
				Bearb.	Schwabe
				Gepr.	Pfeiffer
				Norm	DIN EN 50341-2-4: 04/2016
Fachbereich TL					
<p>Tennet Taking power further</p>		Fremdleitungen sind nachrichtlich geführt. Es besteht keine Gewähr auf Lage und Vollständigkeit.			
		Geobasisdaten: Bayerische Vermessungsverwaltung			