

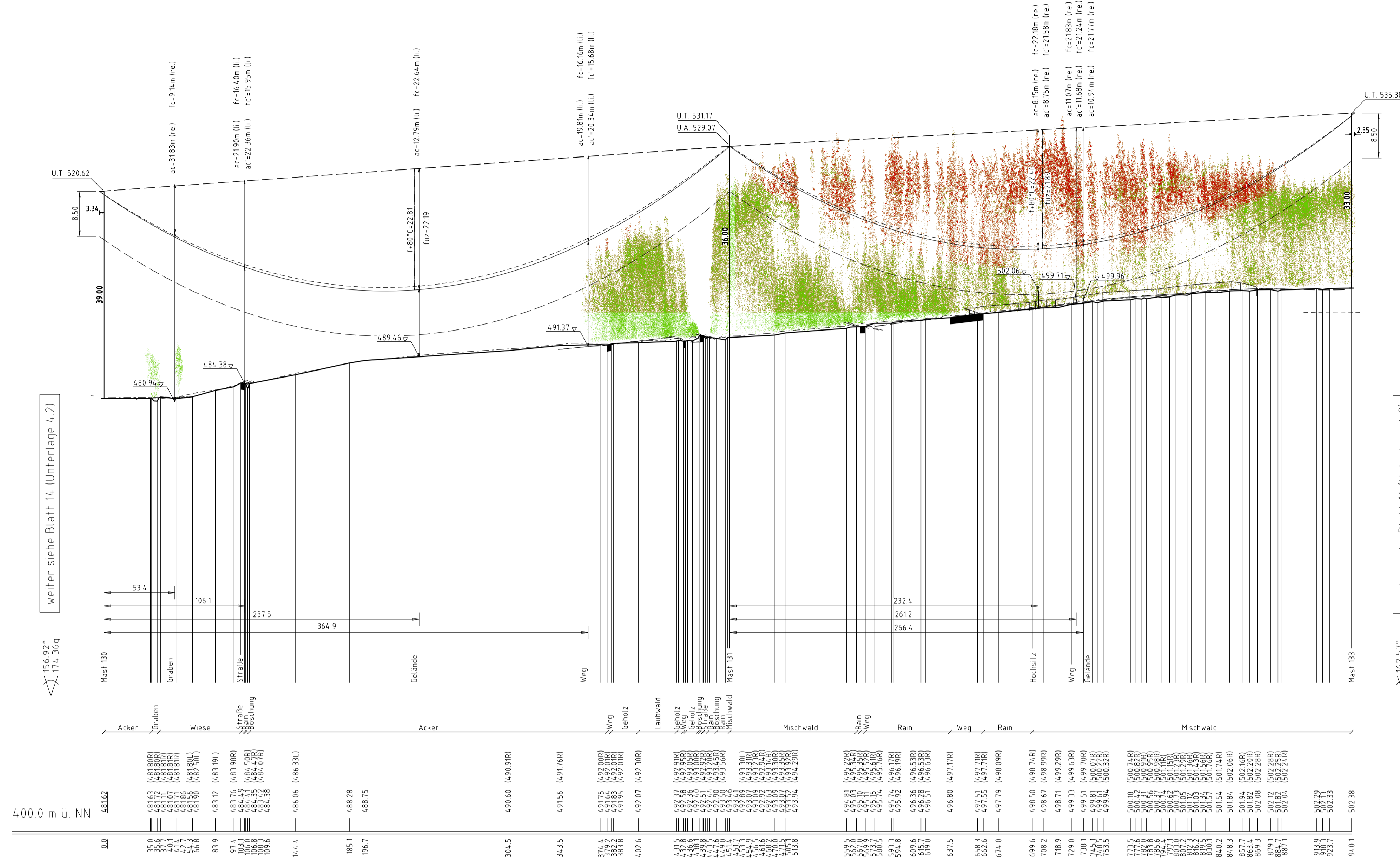
130  
WA140-39.00  
DA  
DA-4-DE

[474 83]  
- 471 49 -  
[468 15]

131  
T2-38.00  
VQ/DH  
DA-4-DE  
SF

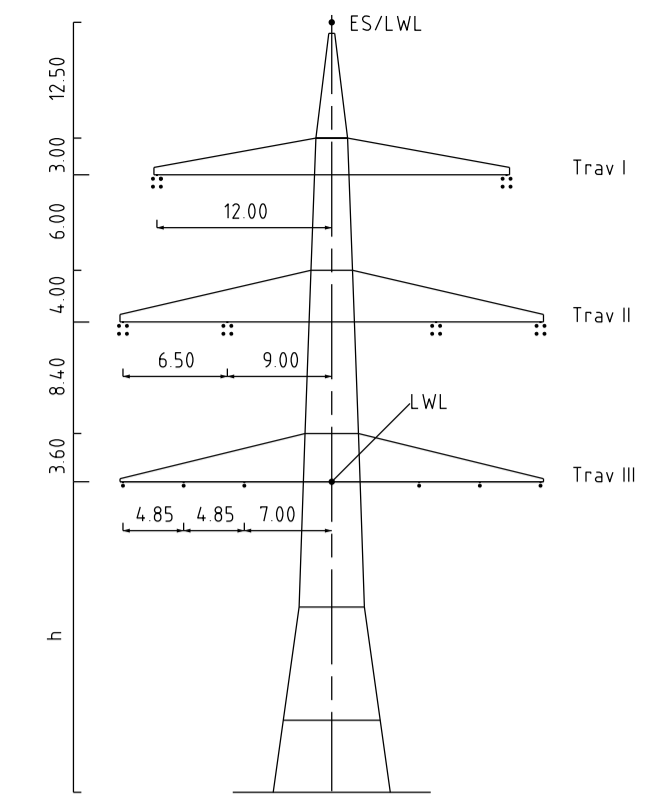
[471 00]  
- 468 65 -  
[466 31]

133  
WA160-33.00  
DA  
DA-4-DE

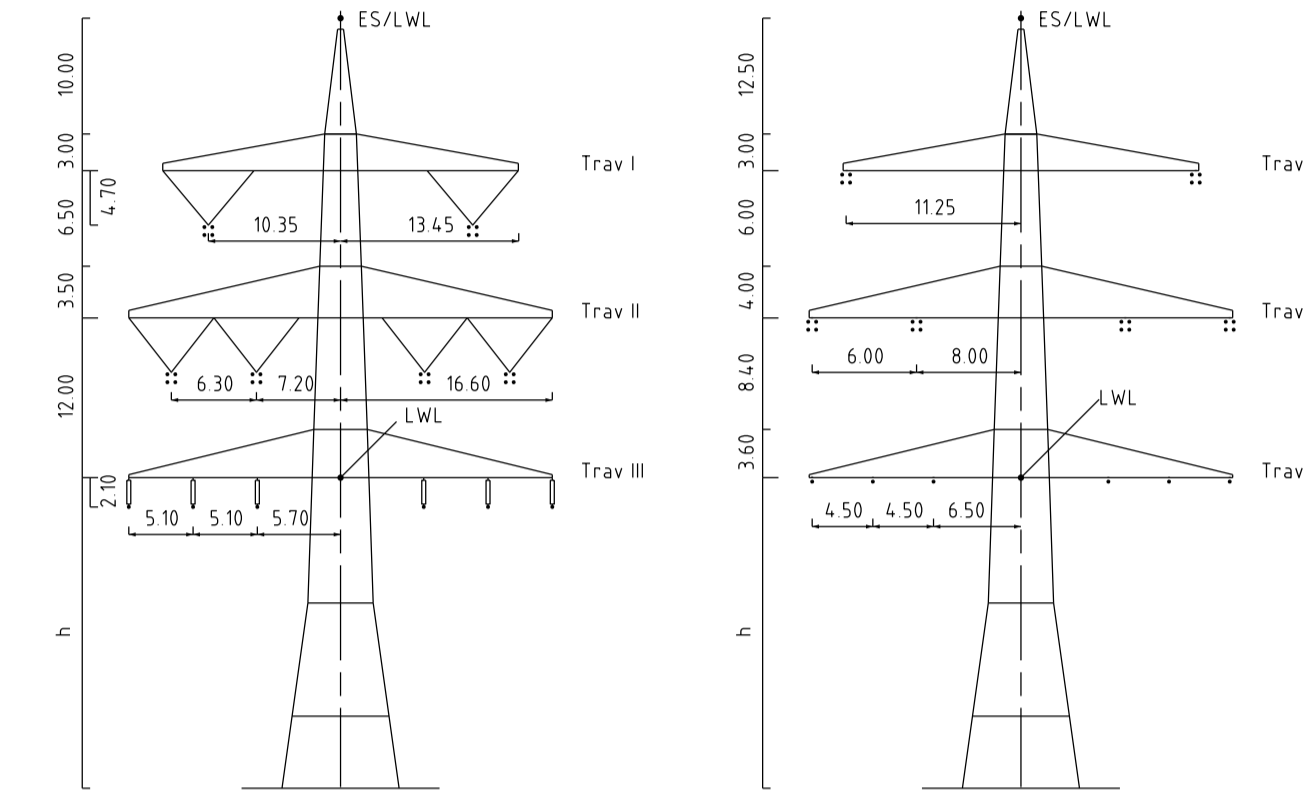


weitere siehe Blatt 14 (Unterlage 4.2)

weitere siehe Blatt 16 (Unterlage 4.2)



Mast Nr. 130



Mast Nr. 131

Mast Nr. 133

Vegetation dichter als 350m am Leiterseil  
Vegetation innerhalb des Schutzbereiches



Unterlage 4.2  
Blatt 15/57  
60

380/110-kV-Leitung  
Reg.-Bezirksgrenze Oberfranken/  
Oberpfalz - UW Etzenricht  
Ltg.Nr. B160  
Längenprofil

Mast Nr. 130 - Mast Nr. 133

### 1. Deckblatt

der Längen 1: 2000  
der Höhen 1: 500

DIN VDE -Bestimmung	DIN VDE 0210/ DIN EN 50341-2-4. 09/2019 (Erszone 2, Windzone 1)
Masttyp	DA-4-DE
Beseilung	2-3+4 565-AL1/72-ST1A, MZS+4.6 DN/mm <sup>2</sup> (380-kV)
Leiterseil	2-3+1 565-AL1/72-ST1A, MZS+4.6 DN/mm <sup>2</sup> (110-kV)
Erdseil	1-1 0PGW-DSBB 1x48 SMF 1022-AL3/61-A205A-13.4, dhgl bei 10°C, MZS+6.13N/mm <sup>2</sup> , Vogelschutzmaßstab je 25m
Luftkabel/sonstige Belegung	1-1 0PGW-DISBB 48 SMF 1026-AL3/25-A205A 26.51, dhgl bei 10°C, MZS+4.6 5N/mm <sup>2</sup>
Kettenlänge	DA=5.59m (1277N) (380-kV), VD=4.70m (1913N) (380-kV), DA=3.99m (1930N) (110-kV), DH=2.70m (1549N) (110-kV)
Seitliche Überhöhung	1670 m rechts ----- oder links ----- aufgenommen

Planfeststellungsunterlage

Aufgestellt: 15.03.2019  
Bayreuth, Tennet TSO GmbH

Satzungsgemäß auslegen in der Zeit vom ... bis ...  
Zeit und Ort der Auslegung sind vor Auslegung ortsüblich bekannt gemacht worden

Gemeinde: ...

Dienststempel / Unterschrift: ...  
Planfeststellungsbehörde

Datum: 24.08.2018  
Name: Schwabe  
Bearb: 14.12.2018  
Name: Pfeiffer  
Norm: DIN EN 50341-2-4. 04/2016  
Fachbereich: TL

Fremdleitungen sind nachrichtlich geführt.  
Es besteht keine Gewähr auf Lage und Vollständigkeit.  
Geobasisdaten: Bayerische Vermessungsverwaltung

