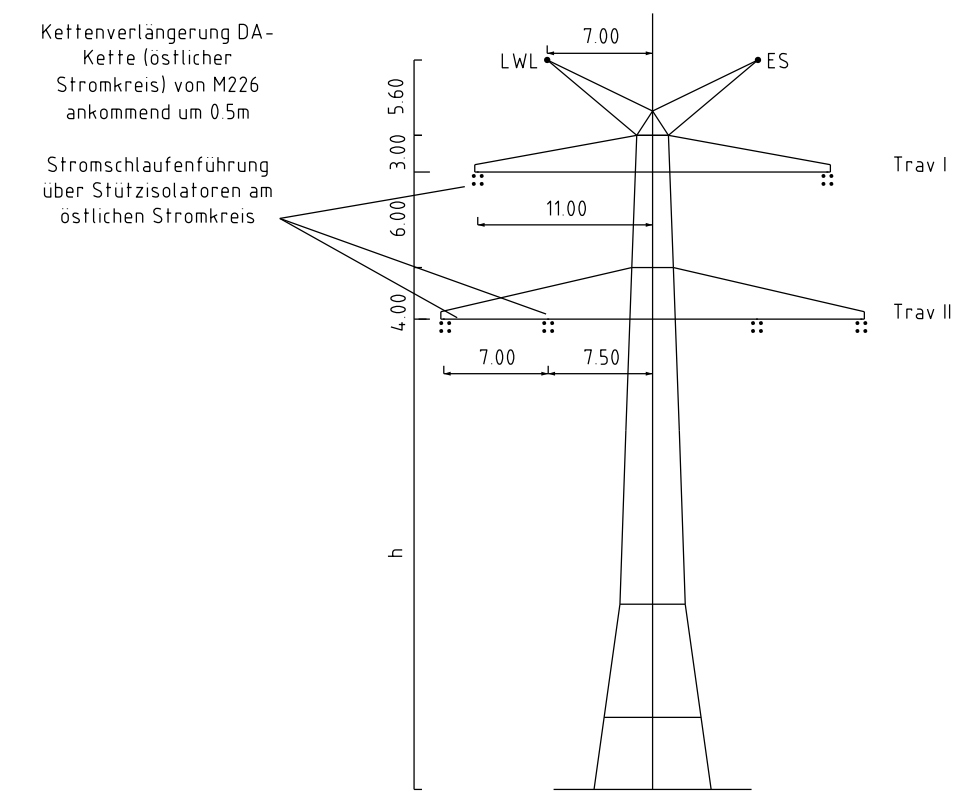
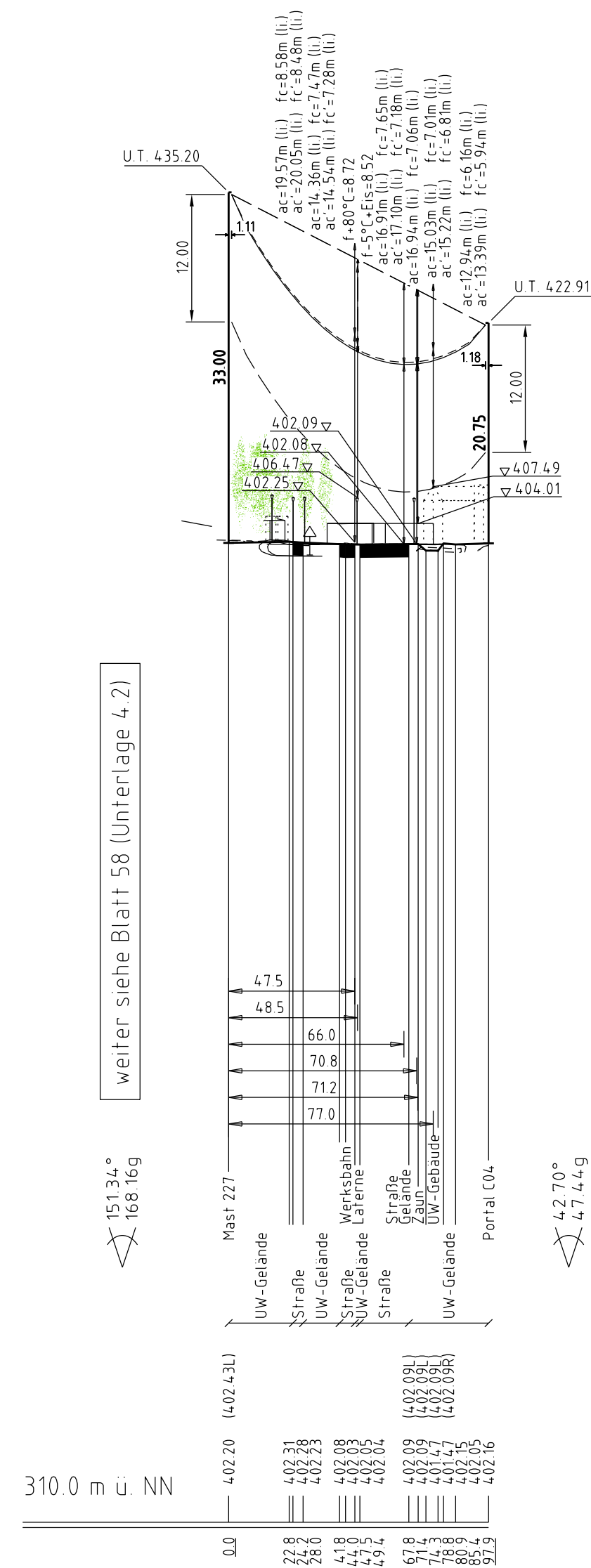
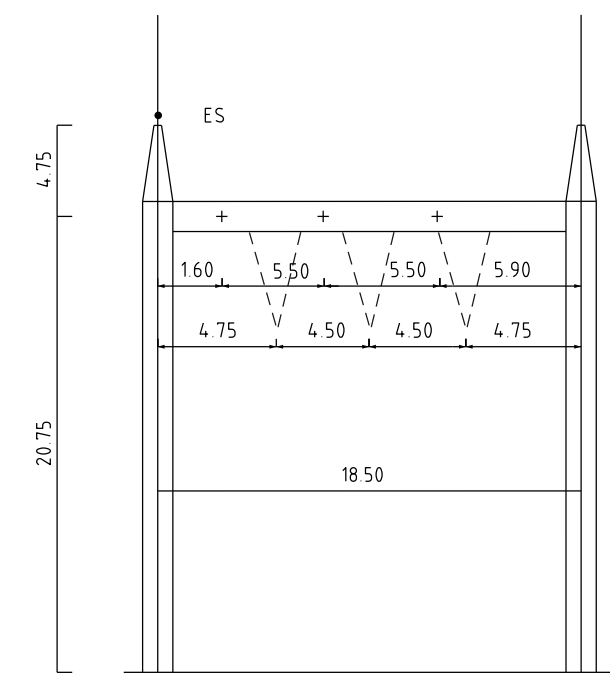


227 [95.57] ETZ C04
 WE/WAdiff120-33.00 - 97.85 - Portal 20.75
 DA [83.72] DA
 D-2-D Portal PB 2-2



Mast Nr. 227
Bestandsmast



UW Etzenricht
Portal C04
PB 2-2

Vegetation dichter als 5.00m am Leiterseil

Vegetation innerhalb des Schutzbereiches



Unterlage 4.2
Blatt 60/60

380/110-kV-Leitung Reg.-Bezirksgrenze Oberfranken/ Oberpfalz - UW Etzenricht Ltg.Nr. B160 Längenprofil

Mast Nr. 227 - UW ETZ Portal C04

1. Deckblatt

Maßstab der Längen 1: 2000
der Höhen 1: 500

DIN VDE-Bestimmung	: DIN VDE 0210/ DIN EN 50341-2-4: 09/2019 (Eiszone 2, Windzone 1)
Masttyp	: D-2-D, Portal
Beseilung	: 1x3x4, 565-AL1/72-ST1A, MZS=5.0N/mm ² (380-kV)
Leiterseil	: 1x1.122-AL1/71-ST1A, dhgl bei 10°C, MZS=7.13N/mm ²
Erdseil	: 1x1.122-AL1/71-ST1A, dhgl bei 10°C, MZS=7.13N/mm ²
Luftkabel/ sonstige Belegung	:
Kettenlänge	: DA=6.50m (3178N) (380-kV)
Seitliche Überhöhung	: 18.50 m rechts ----- oder links ----- aufgenommen

Planfeststellungsunterlage

Aufgestellt Bayreuth, TenneT TSO GmbH	24.02.2023	Satzungsgemäß ausgelegen in der Zeit vom bis
i.V. <i>P. R. ...</i> i.A. <i>...</i>		Zeit und Ort der Auslegung sind vor Auslegung ortsüblich bekannt gemacht worden
Maßstab 1:2000/500 Einheit Meter		Gemeinde:
 imp GmbH Lisa-Meitner-Straße 8 89981 Ulm		Dienstsiegel / Unterschrift
Datum Name Bearb. 20.02.2023 Frey Gepr. 22.02.2023 Pfeiffer Norm DIN EN 50341-2-4: 04/2016 Fachbereich TL		Planfeststellungsbehörde
 Taking power further		Fremdleitungen sind nachrichtlich geführt. Es besteht keine Gewähr auf Lage und Vollständigkeit.
Zust.	Anderung Datum Name Urspr.	Gebäudedaten Bayerische Vermessungsverwaltung

