

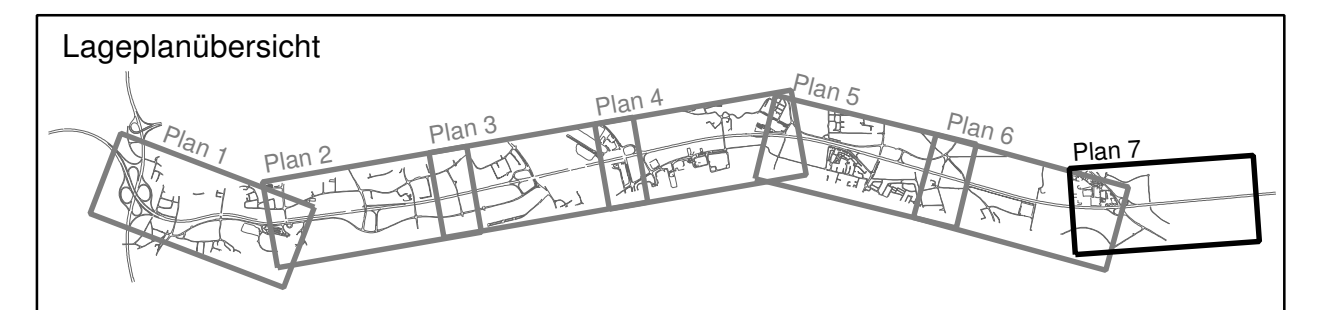
Zeichenerklärung

Bestand-Sparten	
	Schmutzwasserleitung
	Regenwasserleitung
	BAB-Kabel
	BAB-Lichtwellenleiter
	MERO Pipeline
	Nachrichtenkabel
	E-Erdkabel
	Hochspannungsführung 110kV
	Hochspannungskabel 110kV
	Gasleitung
	Trinkwasserleitung
	Universitätsklinik Fernheizung
	Universitätsklinik Lichtwellenleiter

Planung-Sparten	
	BAB-Kabel
	Nachrichtenkabel
	E-Erdkabel
	Hochspannungsführung 110kV
	Hochspannungskabel 110kV
	Gasleitung
	Trinkwasserleitung

Entwässerung Bestand	
	Regenwasserkanal Bestand
	Schacht Bestand

Regelungsverzeichnis	
	Lfd. Nr. Regelungsverzeichnis Leitungen



Autobahndirektion Südbayern Dienststelle Regensburg			
Alemannenstraße 9 93053 Regensburg Tel. 0941/6956-02, Fax 0941/6956-499, E-Mail: poststelle.regensburg@abdb.bayern.de	bearbeitet: R 42 Juli 2014 Heil gezeichnet: R 475 Juli 2014 Heide geprüft: S 4 Juli 2014 Häußler	PSP Nr.: B015 ABAR003 06 ES 10 PSP Bez.: A3 BP SA AK Regensburg Rosenhof Datum/Name: U_Lageplanausschnitt-Beschriftung-Plot	

FESTSTELLUNGSENTWURF

Straßenbauverwaltung Freistaat Bayern Straße / Abschn.-Nr. / Station: A 3_1020_0.033 - A 3_1120_1.284 PROJIS-Nr.: 09.00010.010	Unterlage / Blatt-Nr.: 5,2 / 7 Lageplan Spartenverriegung Maßstab: 1 : 2000
A3 Nürnberg - Passau 6-streifiger Ausbau von AK Regensburg bis AS Rosenhof Betr.-km 491,640 bis 506,300	
aufgestellt: Autobahndirektion Südbayern, Dienststelle Regensburg U. Meier, USt, Bauingenieur Regensburg, den 01.08.2014	Festgestellt nach § 17 FStrG gemäß Beschluss vom 27.04.2017 3192 - 4334.1, A 3-25 Regensburg, 27.04.2017 Regierung der Oberpfalz Meier Bauingenieur

PReisum: 21.07.2014 Geobasisdaten © Bayerische Vermessungsverwaltung

BW 68 km 505+035
 Überführung der Bundesstraße
 B 8 Regensburg - Straubing
 LW= 2 x 21,50m, LH= 4,82m,
 B= 14,30m, Kr = 73,59gon

BW 69 km 505+413
 Überführung des öfW
 Sarching - Wolfsklofen
 LW= 2 x 21,50m, LH= 4,82m,
 B= 6,00m, Kr = 109gon