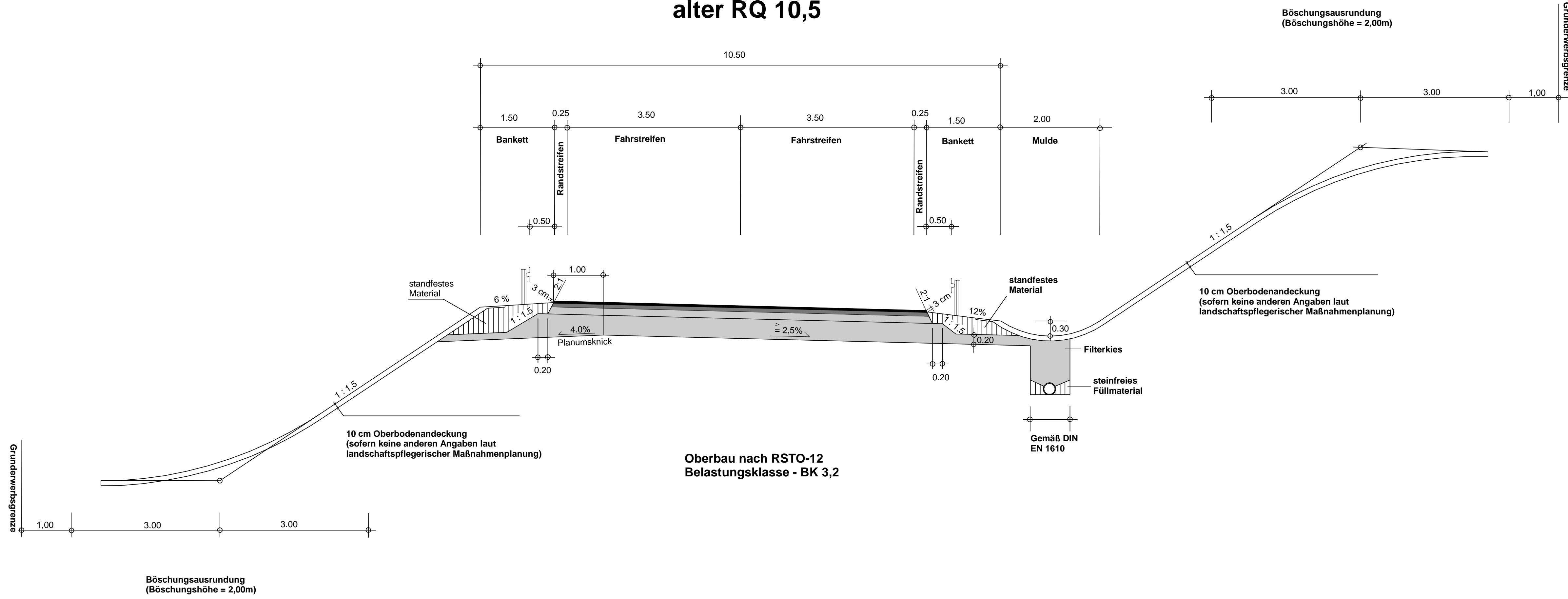



Staatsstraße 2156 alter RQ 10,5



Staatliches Bauamt Amberg-Sulzbach Archivstraße 1 92224 Amberg Tel.: 09621/307-0, Fax: 09621/307-188, E-Mail: poststelle@stbaas.bayern.de		bearbeitet:	Dez. 2018	Ripper
		gezeichnet:	Dez. 2018	Dechand
		geprüft:	Dez. 2018	Viehmann
		PSP Nr.:		
		Projekt:	B22_2156_Teuz	

Nr.	Art der Änderung	Datum	Zeichen

FESTSTELLUNGSENTWURF

Straßenbauverwaltung Freistaat Bayern Staatliches Bauamt Amberg-Sulzbach Straße / Abschn.-Nr. / Station: B 22 / 2180 / 6,085 - B 22 / 2260 / 0,080 PROJIS-Nr.:	Unterlage / Blatt-Nr.: 14.2.2 Straßenquerschnitt St 2156 Maßstab: 1 : 50
---	---

B 22 "Weiden i.d.OPf. - B20 (Cham)
Umbau d. Kreuzung mit der St 2156 u. SAD 42 bei Teuz
 B 22 Bau-km 0+230 bis 0+458 / St 2156 Bau-km 0+180 bis 0+647

aufgestellt:
 Staatliches Bauamt Amberg-Sulzbach

 W a s m u t h, Ltd. Baudirektor
 Amberg, den 17.05.2019