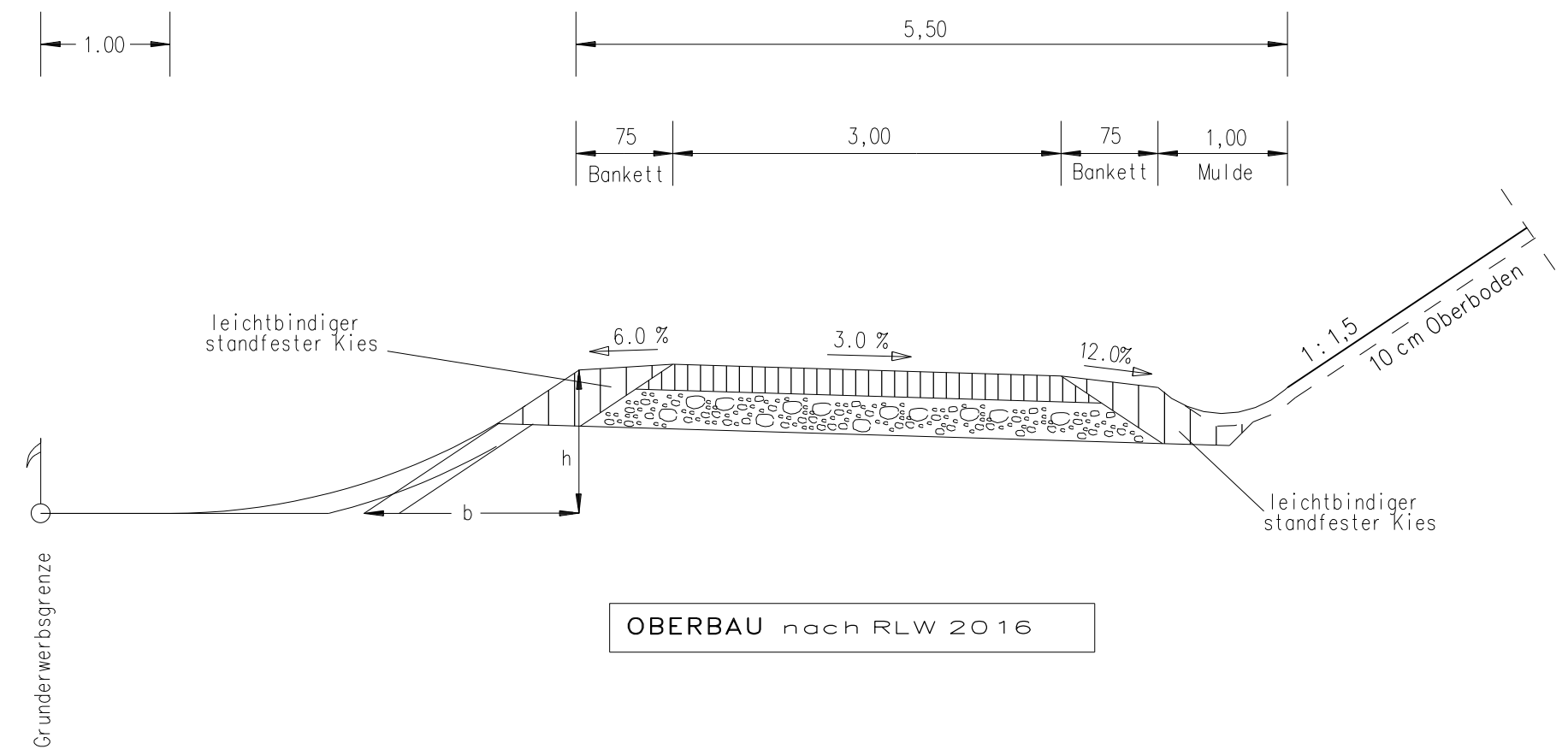
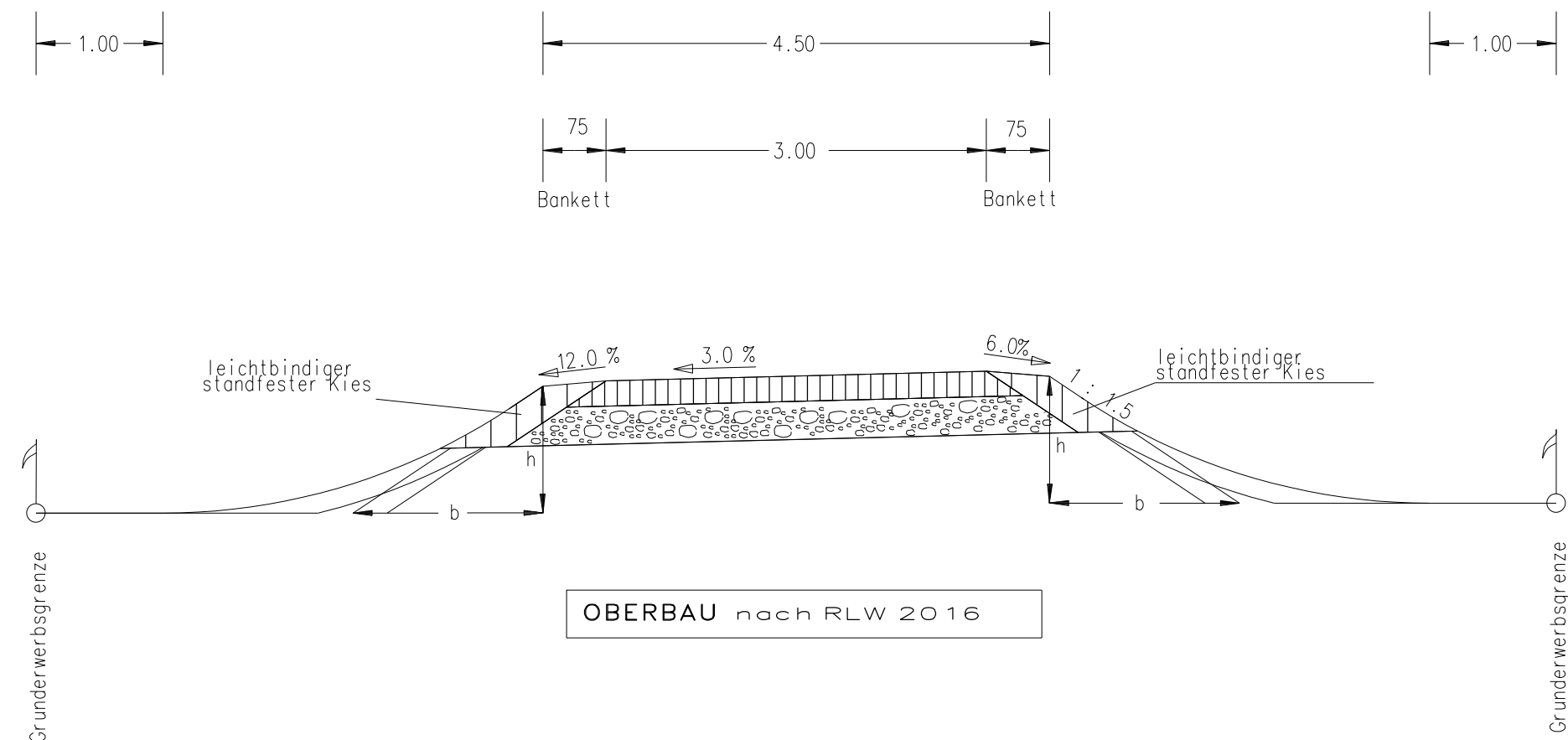
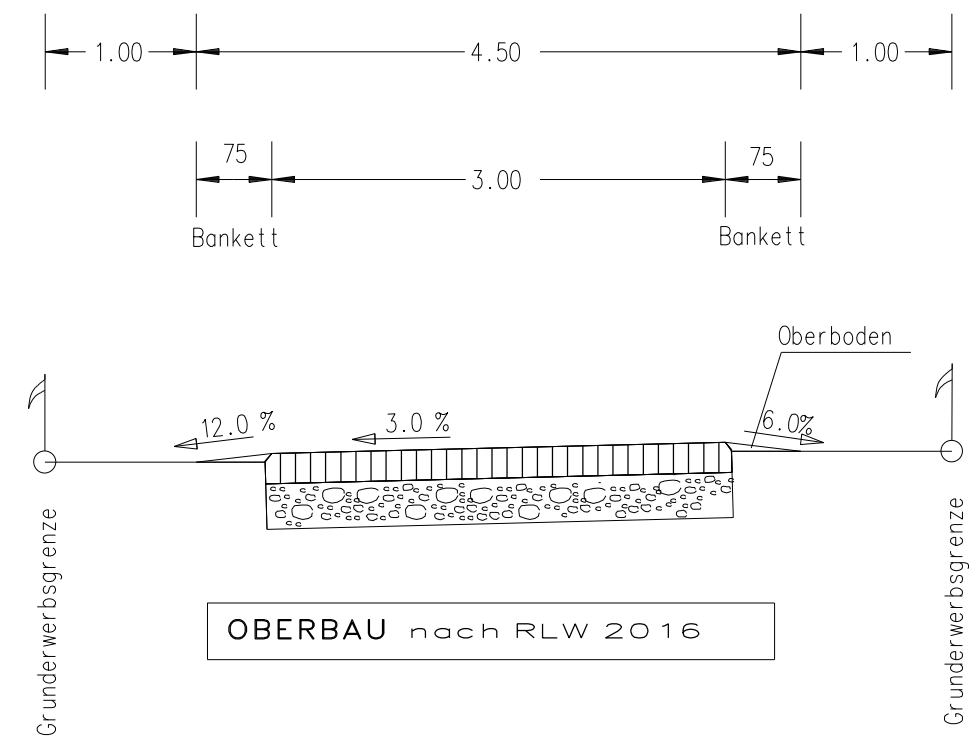


# Regelquerschnitt - Öffentliche Feld- und Waldwege - M 1:50



Böschungshöhe h	h < 0,5 m	h < 2,0 m	h > 2,0 m
Regelböschung	0,75 m	1 : 1,5	1 : 1,5
Tangentenlänge der Ausrundung	entfällt	entfällt	10 m

Entwurfsbearbeitung:	bearbeitet:	16.12.2019	C. Bauer
INGENIEUR-GESELLSCHAFT MBH	gezeichnet:	16.12.2019	C. Bauer
<b>KEMPA</b>	geprüft:	16.12.2019	K.-H. Dietl
67071 LUDWIGSHAFEN / RH. MUNDENHEIMER STR. 100 TELEFON 0621 / 66 900 330	PSP Nr.:		
<b>NIEDERLASSUNG REGENSBURG</b>	Projekt:	2216030_2216040_St2660_Seubersdorf	
93059 Regensburg - Frankenstraße 6 - Telefon 0941 / 8309542-0	Regensburg, den	16.12.2019	
		<i>ma. dm</i>	

Staatliches Bauamt Regensburg	bearbeitet:		
	gezeichnet:		
Bajuwarenstraße 2d	geprüft:	16.12.2019	Hoepfner
93053 Regensburg	PSP Nr.:		
Tel.: 0941/69856-01, Fax: 0941/69856-5990, E-Mail: poststelle@stbar.bayern.de	Projekt:		

Nr.	Art der Änderung	Datum	Zeichen

## Planfeststellung

Straßenbauverwaltung Freistaat Bayern	Unterlage / Blatt-Nr.:	14 / 5
<b>Staatliches Bauamt Regensburg</b>	Regelquerschnitt	ÖFV
Straße / Abschn.-Nr. / Station: St2660_180_4,673 bis St2251_240_1,871 St2251_240_1,739 bis St2251_240_1,957 St2251_240_1,146 bis St2251_240_1,428	PROJIS-Nr.:	Maßstab: 1 : 50

**St 2660 Neumarkt i.d.OPf. - Regensburg**  
**Ortsumgebung Seubersdorf i.d.OPf.**  
 Bau-km 0+570 bis Bau-km 1+826

aufgestellt:	
Staatliches Bauamt Regensburg	
Leitender Baudirektor Norbert Biller, Bereichsleiter Straßenbau	
Regensburg, den 16.12.2019	